




# מדריך למשתמש Dell™ E-Port

דגם PRO3X

## עצות, הערות ואזהרות

-  **הערה:** מציינת מידע חשוב שיסייע לך לנצל את המחשב בצורה טובה יותר.
-  **שים לב:** מציינת אפשרות של נזק לחומרה או אובדן נתונים, ומסבירה כיצד להימנע מהבעיה.
-  **התראה:** מציינת אפשרות של נזק לרכוש, פגיעה גופנית או מוות.

---

המידע במסמך זה עשוי להשתנות ללא הודעה.  
© 2008 Dell Inc. כל הזכויות שמורות.

חל איסור מוחלט על העתקה מכל סוג ללא הרשאה בכתב מ-Dell Inc.

הסימנים המסחריים שבשימוש בטקסט זה - השם *Dell* והסמל *DELL* - הם סימנים מסחריים של Dell Inc.

ייתכן שנעשה שימוש בסימנים מסחריים ובשמות מסחריים אחרים במסמך זה כדי להתייחס ליישויות הטוענות לבעלות על הסימנים והשמות או למוצרים שלהן. Dell Inc. מוותרת על כל עניין קנייני בסימנים ובשמות של אחרים, למעט הסימנים והשמות שלה עצמה.

דגם PRO3X

מהדורה A00

יוני 2008

# תוכן העניינים

5.....	1	אודות ה- Dell™ E-Port שלך
9.....	2	השימוש ב-Dell™ E-Port
9.....		הגדרת ה-E-Port שלך
9.....		לפני עיגון בפעם הראשונה
10.....		עגינת המחשב הנייד שלך
13.....		אבטחת ה-E-Port
14.....		מצב המתח והעגינה של מעמד הצג של המחשב הנייד
15.....		שימוש ב-E-port עם שני צגים
16.....		הסרת עגינה של המחשב הנייד שלך
17.....	3	מפרט
19.....	4	איתור מידע
21.....		מילון מונחים



# 1

## אודות ה-Dell™ E-Port שלך

התקן העגינה Dell™ E-Port תומך במחשבים הניידים של Dell E-Family. אך אינו תואם למחשבים ניידים מסדרות קודמות.

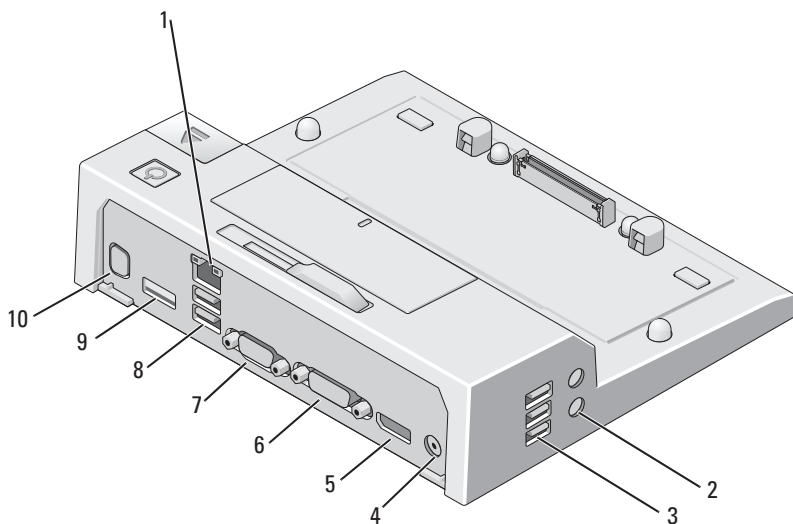
ה-E-Port מאפשר לך לחבר את המחשב הנייד שלך להתקנים החיצוניים הבאים:

מחבר	תיאור
	<b>מחבר רשת RJ-45</b> — לחיבור כבל ממשק רשת.
	<b>מחבר עגינה</b> — מחבר מחשב נייד ל-E-Port.
	<b>מחברי שמע</b> — לחיבור בין אוזניות או רמקולים של שמע לבין המיקרופון.
	<b>מחברי USB 2.0</b> — לחיבור של עד חמישה התקנים תואמי USB 2.0, כגון עכבר USB. קיימים שלושה מחברי USB בצד שמאל, ושני מחברי USB נמצאים בחלקו האחורי של ה-E-Port.
	<b>מחבר למתאם זרם חילופין</b> — מחבר את מתאם זרם החילופין.
	<b>מחבר DISPLAYPORT</b> — מחבר צגים חיצוניים המצוידים בממשק DisplayPort (גם צגי HDMI ו-DVI באמצעות התקן הרשאה [dongle]; זמין ב-Dell.com).
	<b>מחבר ממשק וידאו דיגיטלי (DVI)</b> — מחבר צג חיצוני המצויד בממשק וידאו דיגיטלי.
	<b>מחבר וידאו VGA</b> — לחיבור צג חיצוני.

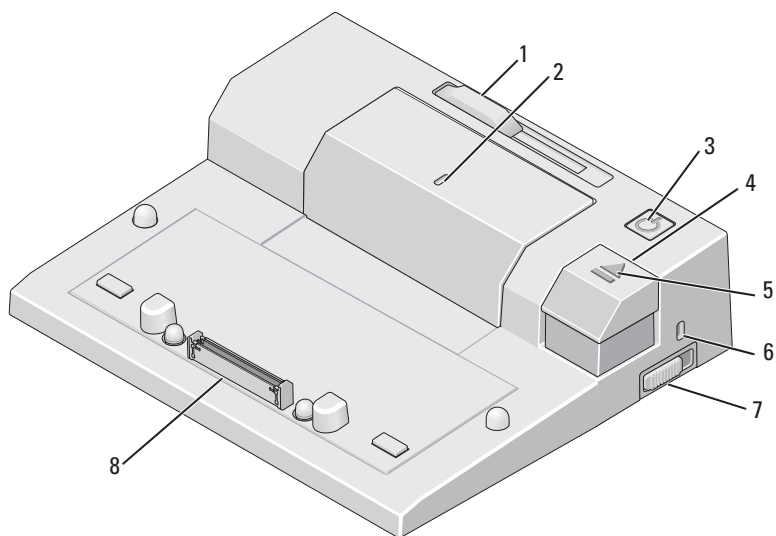
**מחבר USB או eSATA** — מחבר ותומך USB, או התקני E-Family מופעלים על-ידי Dell או התקני eSATA תקינים בעלי הפעלה-עצמית.



**מחבר מעמד E-MONITOR** — לחיבור למעמד הצג; זמין בכתובת [www.dell.com](http://www.dell.com).



מחבר רשת	1	מחברי שמע (2)	2
מחברי USB (3)	3	מחבר למתאם זרם חילופין	4
מחבר DisplayPort	5	מחבר DVI	6
מחבר VGA	7	מחברי USB (2)	8
מחבר USB או eSATA	9	מחבר מעמד E-Monitor	10



מכונן פס סוללה	1	סימן יישור	2
לחצן הפעלה	3	לחצן פליטה	4
נורית עגינה	5	חריץ כבל אבטחה	6
מתג נעילה/שחרור	7	מחבר עגינה	8





# 2

## השימוש ב-Dell™ E-Port

**⚠ התראה:** לפני שתתחיל לבצע הליך כלשהו בסעיף זה, פעל לפי הוראות הבטיחות המצורפות למחשב שברשותך.

### הגדרת ה-E-Port שלך

**🔧 הערה:** אם מחבר הכבל של ההתקן החיצוני מצויד בבורגי כנף, הדק אותם כדי להבטיח חיבור כהלכה.

- 1 חבר את כבל ההתקן למחבר המתאים ב-E-Port.
- 2 חבר התקנים חיצוניים לשקעי חשמל.

בעת חיבור צג חיצוני ל-E-Port, ייתכן שיהיה עליך ללחוץ על <Fn><F8> פעם אחת או יותר, כדי להעביר את תמונת המסך למיקום הרצוי. אם מכסה המחשב סגור, באפשרותך ללחוץ על <Scroll Lock><F8> במקלדת חיצונית מחוברת, כדי להחליף את התמונה.


### לפני עיגון בפעם הראשונה

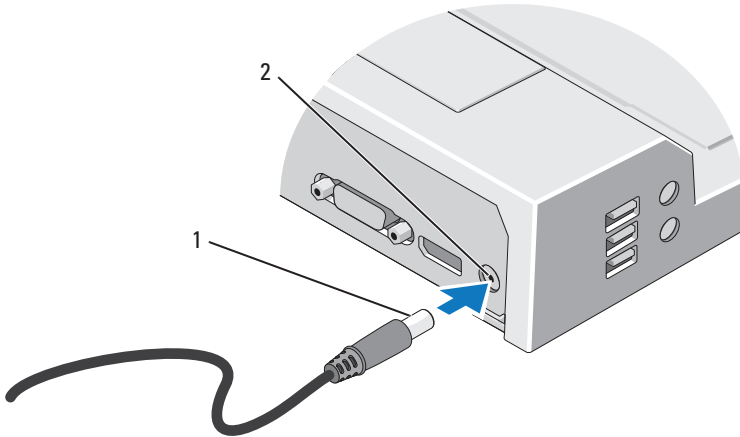
לפני החיבור הראשוני של המחשב אל ה-E-Port, על מערכת ההפעלה להשלים את תהליך ההתקנה. כדי לוודא שמערכת ההפעלה סיימה את תהליך ההתקנה:

- 1 ודא שהמחשב הנייד אינו מחובר ל-E-Port (מעוגן).
- 2 הפעל את המחשב הנייד.
- 3 ודא שמערכת ההפעלה סיימה את תהליך ההתקנה.
- 4 ודא שהסוללה מותקנת לפני עגינת המחשב הנייד.

## עגינת המחשב הנייד שלך

ה-E-Port יכול לפעול באמצעות מתאם ה-AC שלך, כוח ה-AC של המחשב הנייד, או סוללת המחשב. באפשרותך להשתמש במתאם ה-AC כדי לספק חשמל ל-E-Port ולמחשב, ועל-ידי כך גם לטעון את הסוללה.

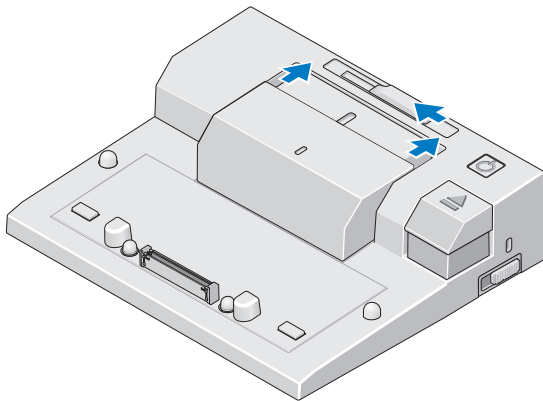
**שים לב:** השתמש תמיד במתאם AC של Dell שצורף ל-E-Port. שימוש במתאם AC מסחרי אחר עלול לגרום נזק ל-E-Port או למחשב. 



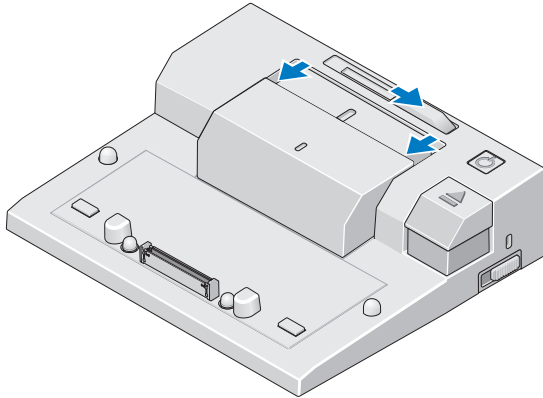
1    כבל מתאם זרם חילופין    2    מחבר למתאם זרם חילופין

- 1    פעל על-פי השלבים המופיעים בסעיף "לפני עיגון בפעם הראשון" בעמוד 9.
- 2    מקם את ה-E-Port כך שיהיה די מקום שטוח פנוי לפניו, שיתמוך בצורה מלאה במחשב בעת עיגונו ל-E-Port.

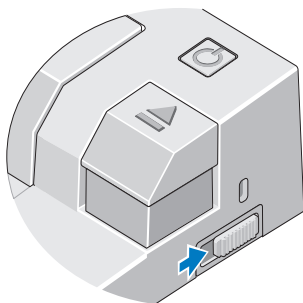
**3** אם למחשב הנייד שלך יש סוללה הבולטת מעבר לצדו האחורי של המחשב, יש להשאיר את פס הסוללה בחוץ. הזז את מכוונן פס הסוללה לצד שמאל כדי להאריך את פס הסוללה.



**4** אם הסוללה במחשב שלך אינה בולטת מעבר לצדו האחורי של המחשב, יש להוציא את פס הסוללה על-ידי הזזה של מכוון פס הסוללה ימינה.

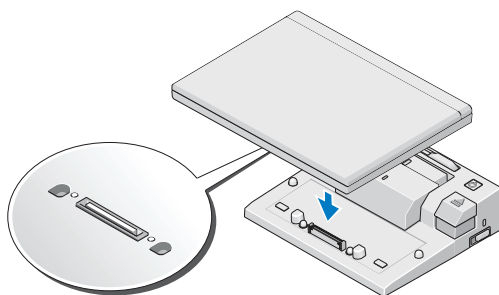


**5** לפתיחה, לחץ את מתג בעילה/פתיחה לכיוון צדו האחורי של ה-E-Port. על ה-E-Port להיות פתוח כדי לעגן מחשב נייד.



**הערה:** ניתן לעגן את המחשב הנייד בין אם הוא דלוק או כבוי.

**6** יש למרכז את המחשב הנייד עם ה-E-port, וללחוץ כלפי מטה על המחשב הנייד עד ששומעים את הנקישה של התחברות המחשב למחבר העגינה.



**שים לב:** אל תרים את המחשב או את ה-E-Port כאשר המחשב מעוגן. פעולה זו עלולה לגרום נזק למחברים במחשב וב-E-Port.

**7** אם המחשב אינו מופעל, הפעל אותו על-ידי לחיצה על לחצן ההפעלה, במחשב או ב-E-Port.

**8** אם המחשב אינו מופעל או "מתעורר" בהצלחה, הוצא אותו מעגינה ועגן אותו שוב.

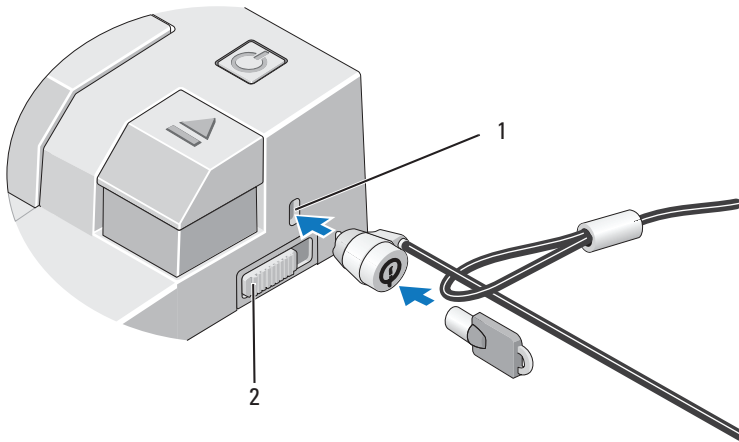
## אבטחת ה-E-Port

התקנים למניעת גניבה כוללים בדרך כלל קטע של כבל העשוי גדילי מתכת, עם התקן נעילה מחובר ומפתח תואם (הזמין בכתובת Dell.com). לקבלת הוראות להתקנת סוג זה של התקן למניעת גניבה, עיין בתיעוד המצורף להתקן.

ה-E-Port כולל את תכונות האבטחה הבאות:

**מתג נעילה/שחרור** — הזז את כפתור הנעילה לכיוון חזית ה-E-Port (מצב נעול), כדי לאבטח את המחשב ב-E-Port. לפני השימוש בלחצן הפליטה, הזז את כפתור הנעילה לכיוון גב ה-E-Port (מצב לא נעול). הצבע האדום בחריץ כבל האבטחה מציין את המצב הלא נעול.

**חריץ כבל אבטחה** — יש לחבר התקן למניעת גניבה ל-E-Port כדי לאבטח את המחשב ל-E-Port.



2 מתג נעילה/שחרור

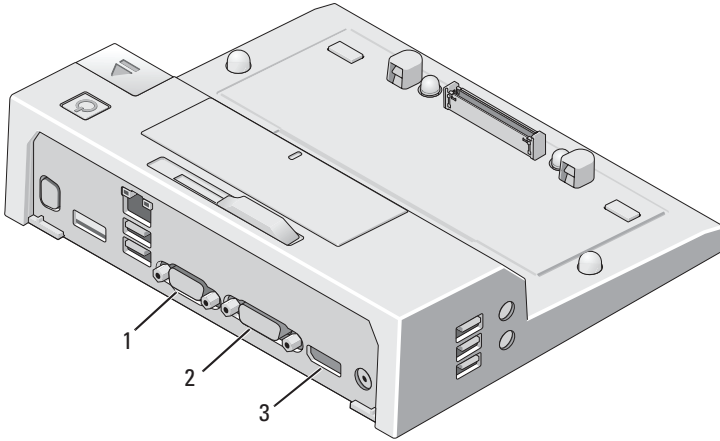
1 חריץ כבל אבטחה

## מצב המתח והעגינה של מעמד הצג של המחשב הנייד

לחצן ההפעלה של ה-E-Port משמש להפעלה או לכיבוי של מחשב נייד מעוגן. הנורית של לחצן ההפעלה מציינת את מצב ההפעלה של ה-E-Port, או של המחשב הנייד המעוגן. נורית העגינה שעל כפתור הפליטה מציינת את מצב זרם ה-AC והעגינה של ה-E-Port ובמחשב בנייד. הטבלה הבאה מציגה את כל המצבים השונים של העגינה, המתח והמחשב הנייד וכיצד מצבים אלו מוצגים על ידי הנוריות של לחצן ההפעלה והעגינה של ה-E-Port:

מצב מתח ועגינה	מצב מחשב נייד	נורית לחצן ההפעלה	נורית עגינה
היחידה אינה מעוגנת או שמתאם AC אינו מחובר	מצב שינה או כבוי	כבוי	כבוי
היחידה מעוגנת ומתאם AC מחובר	מצב שינה או כבוי	כבוי	פועל
היחידה מעוגנת באמצעות זרם AC או שמתאם סוללה	המתנה	מהבהב	פועל
היחידה מעוגנת באמצעות זרם AC או שמתאם סוללה	פועל	פועל	פועל

## שימוש ב-E-port עם שני צגים



מחבר DVI 2

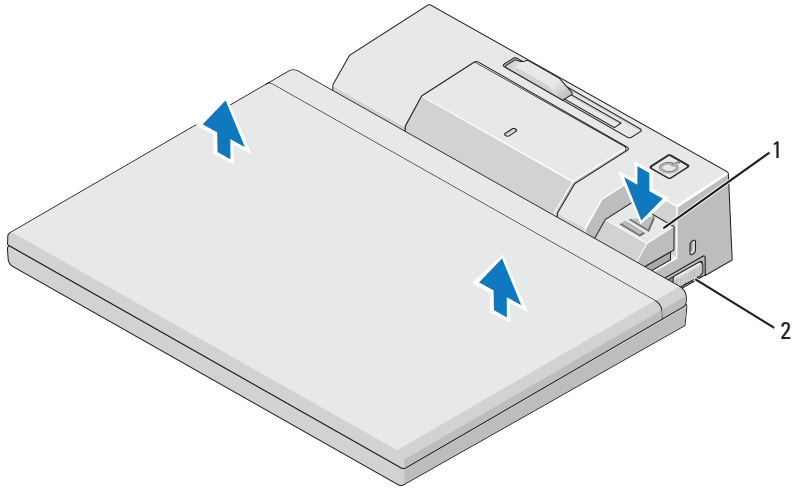
מחבר VGA 1

מחבר DisplayPort 3

ה-E-port תומך בשלוש תבניות פלט - DVI, VGA ו-DisplayPort. ניתן להשתמש ב-E-port לתצוגה באמצעות שני צגים. עיין בטבלה למטה לשימוש ב-E-port עם שני צגים.

חיבור צג 2	חיבור צג 1
DVI	DisplayPort
VGA	DisplayPort
DisplayPort	DVI
VGA	DVI
DisplayPort	VGA
DVI	VGA

## הסרת עגינה של המחשב הנייד שלך



1 ידית פליטה      2 מתג נעילה/שחרור

**1** לפתיחה, לחץ את מתג נעילה/פתיחה לכיוון צדו האחורי של ה-E-Port כדי לשחרר את הנעילה.

**2** לחץ על לחצן הפליטה כדי להוציא את המחשב מעגינה ב-E-Port ולאחר מכן הרם אותו מה-E-Port.

**שים לב:** אל תרים את המחשב או את ה-E-Port כאשר המחשב מעוגן. פעולה זו עלולה לגרום נזק למחברים במחשב וב-E-Port.





# 3

## מפרט

מידות פיזיות	
גובה	70 מ"מ (2.76 אינץ')
עומק	180 מ"מ (7.09 אינץ')
רוחב	210 מ"מ (8.27 אינץ')

מחברי קלט/פלט (I/O)	
USB	שישה מחברי USB: חמישה מחברי 4 פינים, מחברים תואמי USB 2.0, מחבר USB או eSATA אחד
שמע	אוזניות/רמקולים ומיקרופון
רשת	יציאת RJ-45 אחת, 10/100/1000 GB Ethernet
מחבר עגינה Dell™ E-Family	מחבר מותאם אישית אחד (רק עבור Dell E-Family)
וידאו	VGA, DVI, DisplayPort (HDMI באמצעות dongle)
מחבר USB או eSATA	מחבר אחד תומך USB או בתקני E-Family מופעלי Dell או בתקני eSATA תקינים מופעלים-עצמית
E-Monitor	מחבר מעמד E-Monitor מותאם אישית אחד (רק עבור Dell E-Family)

---

**מתאם כוח AC**

---

עוצמת זרם	הספק	מתח כניסה
1.8 A	*130 W	100–240 וולט AC, 50–60 הרץ
3.2 A	*210 W	100–240 וולט AC, 50–60 הרץ

\*מחשב נייד בעל מסך גדול יותר מ - 15.4 אינץ' המצריך שימוש במתאם AC 210-W.

---

---

**מפרטי פעולה ברמת המערכת**

---

מרב	אופייני	מזערי	משתנה
35° צלזיוס	25° צלזיוס	0° צלזיוס	טמפרטורה (מחוץ למערכת)
10° צלזיוס בשעה	לא ישים	0° צלזיוס בשעה	קצב עליית הטמפרטורה
80%	לא ישים	10%	לחות (ללא עיבוי)
20%/hr			קצב עליית הלחות
3048 מטר (10,000 רגל)		0 מטר (0 רגל)	גובה

---

---

**מפרטי אי-פעולה ברמת המערכת ומשלוח**

---

מרב	מזערי	משתנה
65° צלזיוס	-40° צלזיוס	טמפרטורה
20° צלזיוס בשעה	0° צלזיוס בשעה	קצב עליית הטמפרטורה
95%	5%	לחות (ללא עיבוי)
20%/hr	לא ישים	קצב עליית הלחות
10,670 מטר (35,000 רגל)	0 מטר (0 רגל)	גובה

# 4

## איתור מידע

תעודות	תוכן
<p><b>תיעוד בטיחות, תקינה, אחריות ותמיכה</b></p> <p>מידע מסוג זה עשוי היה להיות מצורף למחשב. למידע נוסף אודות תקנות, עיין בעמוד הבית של "ציות לתקנות" ב-<a href="http://www.dell.com">www.dell.com</a> באתר הבא: <a href="http://www.dell.com/regulatory_compliance">www.dell.com/regulatory_compliance</a></p>	<ul style="list-style-type: none"><li>• מידע אודות אחריות</li><li>• תנאים והתניות (ארה"ב בלבד)</li><li>• הוראות בטיחות</li><li>• מידע תקינה</li><li>• מידע ארגונומי</li><li>• הסכם רישיון למשתמש קצה</li></ul>



# מילון מונחים

המונחים במילון מונחים זה ניתנים למטרות מידע בלבד וייתכן שיתארו או לא יתארו תכונות הכלולות במחשב שברשותך.

## מ

**מחבר טורי** — יציאת קלט/פלט (I/O) המשמשת לעתים קרובות לחיבור התקנים, כגון התקנים דיגיטליים ידניים או מצלמות דיגיטליות, למחשב.

## A

**AC** — זרם חילופין — זרם החשמל שמפעיל את המחשב בעת חיבור כבל החשמל של מתאם זרם החילופין לשקע חשמל.

## D

**DisplayPort** — תקן ממשק של Video Electronics Standards Association (VESA) המשמש לתצוגות דיגיטליות.

**docking device (התקן עגינה)** — מספק שכפול יציאות, ניהול כבלים ותכונות אבטחה לשם התאמת המחשב הנישא לסביבת שולחן עבודה.

**driver (מנהל התקן)** — תוכנה המאפשרת למערכת ההפעלה לשלוט בהתקן, כגון מדפסת. התקנים רבים אינם פועלים כהלכה אם מנהל ההתקן המתאים אינו מותקן במחשב.

**DVI** — Digital Video Interface (ממשק וידאו דיגיטלי) — תקן להעברת נתונים דיגיטליים בין מחשב לצג וידאו דיגיטלי.

## E

**eSATA** — External Serial Advanced Technology Attachment — ממשק עבור התקני Serial ATA היצוני.

## H

**HDMI** — High-Definition Multimedia Interface — ממשק של 19 אותות שמע ווידאו נפרדים ובלתי דחוסים המשמשים לטלוויזיה ולשמע בעלי high definition.

## I

**I/O** — Input/Output (קלט/פלט) — פעולה או התקן המזינים נתונים למחשב ושולפים נתונים ממנו. מקלדות ומדפסות הן התקני I/O.

## P

**parallel connector** (מחבר מקבילי) — יציאת קלט/פלט (I/O) המשמשת לעתים קרובות לחיבור מדפסת מקבילית למחשב. נקרא גם יציאת LPT.

**PS/2** — Personal System/2 — סוג של מחבר לחיבור לוח מקשים, עכבר או מקלדת תואמי PS/2.

## S

**SATA** — Serial ATA (טורי) — גרסה טורית, מהירה יותר, של ממשק ATA (IDE).

## U

**USB** — Universal Serial Bus (אפיק טורי אוניברסלי) — ממשק חומרה להתקנים במהירות נמוכה, כגון מקלדת, עכבר, מוט היגוי, סורק, מערכת רמקולים, מדפסת, התקני פס רחב (מודם DSL ומודם של כבלים), התקני הדמיה או התקני אחסון. ההתקנים מחוברים ישירות לשקע של 4 פינים במחשב או לרצות מרובת יציאות המתחברת למחשב. התקני USB ניתן לחבר ולנתק בזמן שהמחשב מופעל, וניתן גם לשרשר אותם יחד.